

Gamma cottura modulare EVO700 Cucina a gas top 2 fuochi

ARTICOLO N° _____

MODELLO N° _____

NOME _____

SIS # _____

AIA # _____



372000 (Z7GCGD2C00)

Cucina a gas top 2 fuochi
(2x5,5 kw)

Descrizione

Articolo N° _____

Puo' essere installata su basi neutre e refrigerate, supporti a ponte o a sbalzo. Bruciatori flower flame ad alta efficienza con regolatore di fiamma e fiamma pilota protetta. Dispositivo antispegnimento flame failure (standard). Pannelli esterni in acciaio inox con finitura Scotch Brite. Supporti pentole in ghisa. Piano di lavoro in acciaio inox stampato in un unico pezzo (spessore 1,5 mm). Bordi laterali a taglio laser ad angolo retto per una perfetta giunzione con altre unità.

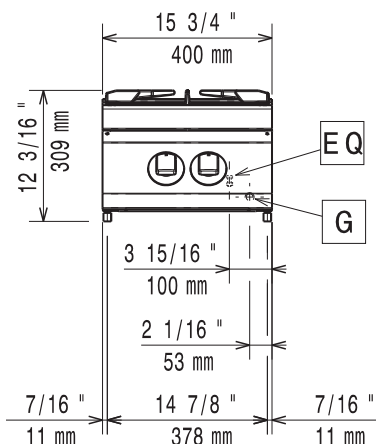
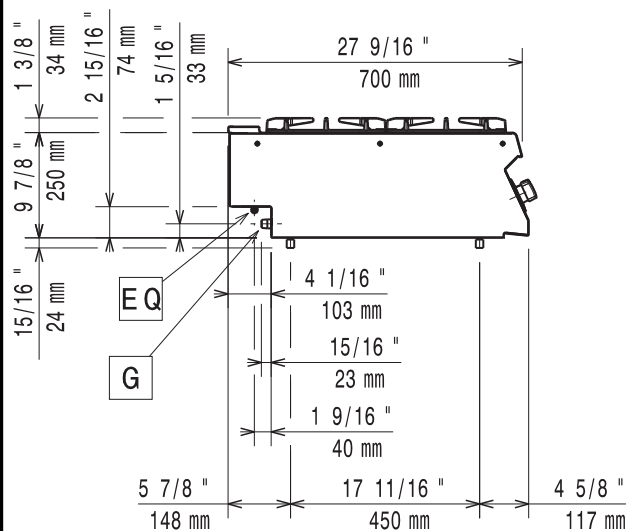
Caratteristiche e benefici

- L'unità può essere installata su basi neutre, supporti a ponte o a sbalzo.
- Bruciatori flower flame ad elevata efficienza da 5.5 kW che consentono alla fiamma di adattarsi perfettamente alle pentole di qualsiasi diametro.
- Apparecchiatura fornita per l'uso con gas naturale o GPL, ugelli forniti di serie.
- Griglia in ghisa (in acciaio inox come accessorio) che consente l'utilizzo di pentole di piccole e grandi dimensioni.
- Griglie in ghisa lavabili in lavastoviglie.
- Bruciatori dotati di regolatore di fiamma.
- Dispositivo di protezione fiamma presente ad ogni bruciatore per proteggere lo spegnimento accidentale
- Fiamma pilota protetta.
- Protezione all'acqua IPX4.
- Le manopole di controllo forniscono una rotazione fluida e continua dal livello di potenza minimo a quello massimo.
- Adatto per installazioni da banco

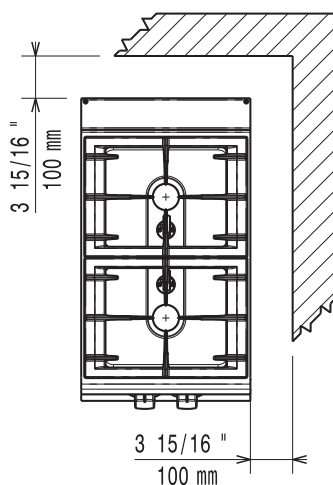
Costruzione

- Pannellatura esterna in acciaio inox con finitura Scotch Brite
- Piano di lavoro in acciaio inox realizzato in un unico pezzo di 1,5 mm di spessore.
- I modelli hanno bordi laterali ad angolo retto per consentire giunture a livello tra le unità ed eliminare la possibilità di infiltrazioni.

Approvazione: _____

Fronte

Lato


G = Connessione gas

Alto

Gas

Potenza gas:	11 kW
Fornitura gas:	Gas naturale
Tipo di gas:	GPL, Gas Naturale, Gas di città
Connessione gas:	1/2"

Informazioni chiave

Se l'apparecchiatura viene montata vicino a apparecchi sensibili alla temperatura, uno spazio di sicurezza di circa 100 mm deve essere predisposto o prevista una qualche forma di isolamento termico.

Peso netto:	20 kg
Peso imballo:	29 kg
Altezza imballo:	530 mm
Larghezza imballo:	460 mm
Profondità imballo:	820 mm
Volume imballo:	0.2 m ³
Potenza bruciatori frontali:	5.5 - kW
Potenza bruciatori posteriori:	5.5 - 0 kW
Gruppo di certificazione:	N7CG
Dimensioni - mm bruciatori posteriori:	Ø 60
Dimensioni - mm bruciatori frontali:	Ø 60

Accessori opzionali

- | | | |
|--|------------|--------------------------|
| • Kit per sigillatura giunzioni | PNC 206086 | <input type="checkbox"/> |
| • Interruttore di tiraggio con diametro 120 mm | PNC 206126 | <input type="checkbox"/> |
| • Anello adattatore per convogliatore fumi, diam. 120 mm | PNC 206127 | <input type="checkbox"/> |
| • Supporto per soluzione a ponte da 800 mm | PNC 206137 | <input type="checkbox"/> |
| • Supporto per soluzione a ponte da 1000 mm | PNC 206138 | <input type="checkbox"/> |
| • Supporto per soluzione a ponte da 1200 mm | PNC 206139 | <input type="checkbox"/> |
| • Supporto per soluzione a ponte da 1400 mm | PNC 206140 | <input type="checkbox"/> |
| • Supporto per soluzione a ponte da 1600 mm | PNC 206141 | <input type="checkbox"/> |
| • Supporto per soluzione a ponte da 400 mm | PNC 206154 | <input type="checkbox"/> |
| • Corrimano frontale da 400 mm | PNC 206166 | <input type="checkbox"/> |
| • Corrimano frontale da 800 mm | PNC 206167 | <input type="checkbox"/> |
| • Piano porzionatore da 400 mm | PNC 206185 | <input type="checkbox"/> |
| • Piano porzionatore da 800 mm | PNC 206186 | <input type="checkbox"/> |
| • Corrimano frontale da 1200 mm | PNC 206191 | <input type="checkbox"/> |
| • Corrimano frontale da 1600 mm | PNC 206192 | <input type="checkbox"/> |
| • Corrimano laterale destro e sinistro | PNC 206240 | <input type="checkbox"/> |
| • Piastra liscia monofuoco in ghisa per cottura diretta del cibo - solo per fuochi frontali | PNC 206260 | <input type="checkbox"/> |
| • Piastra rigata monofuoco in ghisa per cottura diretta del cibo - solo per fuochi frontali | PNC 206261 | <input type="checkbox"/> |
| • Piastra radiante monofuoco in ghisa | PNC 206264 | <input type="checkbox"/> |
| • Colonnina acqua orientabile con bracci rotanti (tubi di estensione non inclusi) | PNC 206289 | <input type="checkbox"/> |
| • Tubi di estensione per installazione colonnina acqua orientabile su apparecchiature top e monoblocco | PNC 206291 | <input type="checkbox"/> |
| • Griglia posategami bifuoco in acciaio inox | PNC 206297 | <input type="checkbox"/> |
| • Alzatina per camino per funzioni da 400 mm | PNC 206303 | <input type="checkbox"/> |
| • Convogliatore fumi scarico diam. 120 mm per funzioni da 400 mm | PNC 206310 | <input type="checkbox"/> |
| • 2 pannelli per copertura laterale di funzioni top (altezza 250 mm, profondità 700 mm) | PNC 206320 | <input type="checkbox"/> |
| • Supporto pentola wok in acciaio inox | PNC 206363 | <input type="checkbox"/> |
| • - NOT TRANSLATED - | PNC 206387 | <input type="checkbox"/> |
| • - NOT TRANSLATED - | PNC 206460 | <input type="checkbox"/> |
| • Regolatore di pressione per unità a gas | PNC 927225 | <input type="checkbox"/> |